

	<b>Sechskant-Paßschrauben mit langem Gewindezapfen</b>	<b><u>DIN</u> 609</b>
--	--	---------------------------

ICS 21.060.10

Ersatz für Ausgabe 1984-07

Deskriptoren: Verbindungselement, Schraube, Paßschraube, Sechskantpaßschraube, Sechskantschraube

Hexagon fits bolts with long thread

Maße in mm

### 1 Anwendungsbereich

Diese Norm enthält Festlegungen über Sechskant-Paßschrauben mit langem Gewindezapfen und Gewinde-Nenndurchmessern  $d = 8$  mm bis 52 mm, in den Produktklassen A für Gewinde-Nenndurchmesser  $d \leq 10$  mm und B für Gewinde-Nenndurchmesser  $d \geq 12$  mm.

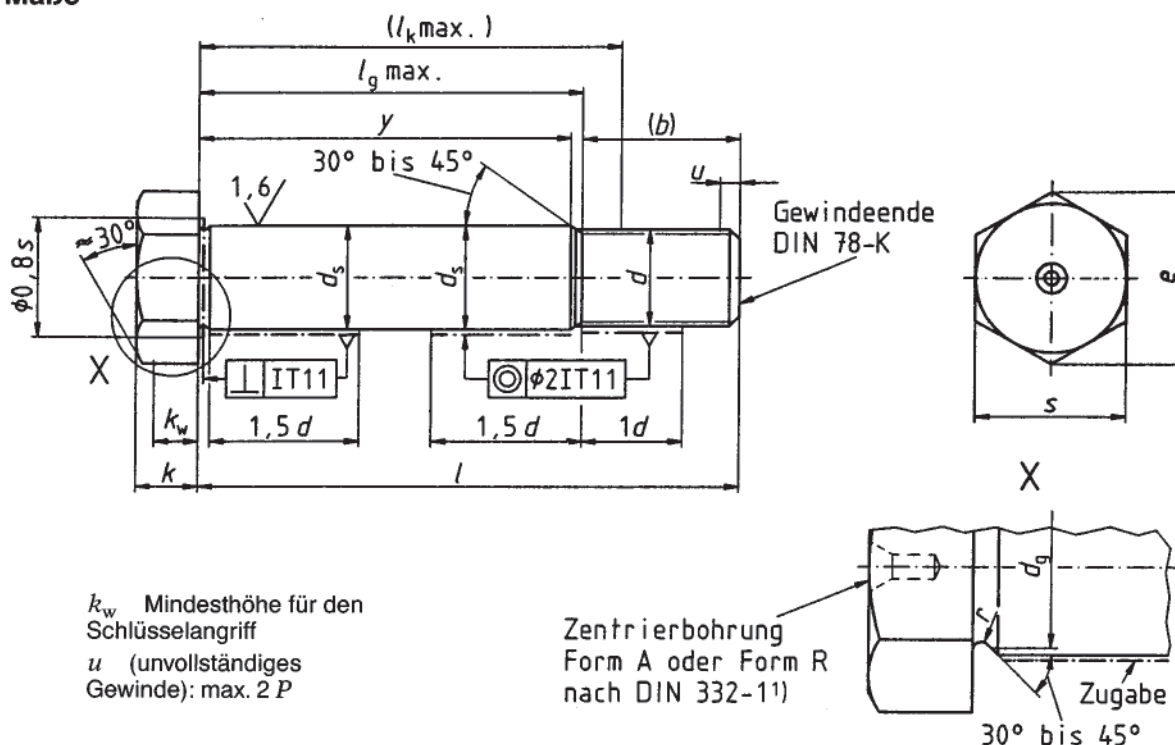
Für Sechskant-Paßschrauben mit Gewinde-Nenndurchmesser  $d > 39$  mm gilt diese Norm nur in bezug auf die Maße und Toleranzen. Die anderen Eigenschaften sind in geeigneter Weise zu vereinbaren.

ANMERKUNG: Die Norm enthält für die Gewinde-Nenndurchmesser  $d = 10, 12, 14$  und 22 mm die neuen Schlüsselweiten 16, 18, 21 und 34 mm nach DIN ISO 272. Die alten Schlüsselweiten (17, 19, 22 und 32 mm) wurden in den Anhang A aufgenommen.

Fortsetzung Seite 2 bis 10

Normenausschuß Mechanische Verbindungselemente (FMV) im DIN Deutsches Institut für Normung e.V.

## 2 Maße



<sup>1)</sup> Zentrierung ist nur bei Schrauben mit Zugabe (größerer Schaftdurchmesser  $d_s$ ) vorgeschrieben; bei Schrauben ohne Zugabe (Fertigschrauben) bleibt sie dem Hersteller freigestellt.

Tabelle 1: Maße

Gewinde $d$		M8	M10	M12	(M14)	M16	(M18)	M20
		M8 × 1	M10 × 1,25	M12 × 1,25	(M14 × 1,5)	M16 × 1,5	(M18 × 1,5)	M20 × 1,5
		—	M 10 × 1	M12 × 1,5	—	—	(M18 × 2)	M20 × 2
$b$ Hilfsmaß	<sup>1)</sup>	14,5	17,5	20,5	22	25	27,5	28,5
	<sup>2)</sup>	16,5	19,5	22,5	24	27	29,5	30,5
	<sup>3)</sup>	21,5	24,5	27,5	29	32	34,5	35,5
$d_s^{4)}$	Nennmaß	9	11	13	15	17	19	21
	min.	9,001	11,001	13,001	15,001	17,001	19,002	21,002
	max.	9,010	11,012	13,012	15,012	17,012	19,015	21,015
$d_g$	min.	7,9	9,9	11,5	13,5	15,5	17,5	19,1
	max.	8,2	10,2	11,8	13,8	15,8	17,8	19,4
$e$	min.	14,38	17,77	19,85	22,78	26,17	29,56	32,95
$k$	Nennmaß	5,3	6,4	7,5	8,8	10	11,5	12,5
	min.	5,15	6,22	7,21	8,51	9,71	11,15	12,15
	max.	5,45	6,58	7,79	9,09	10,29	11,85	12,85
$k_w$	min.	3,61	4,35	5,05	5,96	6,8	7,81	8,51
$r$	min.	0,4	0,4	0,6	0,6	0,6	0,6	0,8
	max.	0,55	0,55	0,75	0,75	0,75	0,75	0,95
$s$	max. = Nennmaß $s$	13	16	18	21	24	27	30
	min.	12,73	15,73	17,57	20,16	23,16	26,16	29,16

<sup>1)</sup> bis <sup>4)</sup> siehe Seite 4

(fortgesetzt)

Tabelle 1 (fortgesetzt)

Gewinde $d$					M8	M10	M12	(M14)	M16	(M18)	M20								
					M8 × 1	M10 × 1,25	M12 × 1,25	(M14 × 1,5)	M16 × 1,5	(M18 × 1,5)	M20 × 1,5								
					—	M10 × 1	M12 × 1,5	—	—	(M18 × 2)	M20 × 2								
$l$ Produktklasse					Schaftlängen $y$ und $l_g$														
Nenn- maß	A für $d \leq 10$ mm		B für $d \geq 10$ mm		$y$	$l_g$	$y$	$l_g$	$y$	$l_g$	$y$	$l_g$	$y$	$l_g$	$y$	$l_g$	$y$	$l_g$	
	min.	max.	min.	max.	$-0$ $-1$	max.	$-0$ $-1$	max.	$-0$ $-1$	max.	$-0$ $-1$	max.	$-0$ $-1$	max.	$-0$ $-1$	max.	$-0$ $-1$	max.	
25	24,58	25,42	—	—	8	11,6													
28	27,58	28,42	—	—	11	14,6													
30	29,58	30,42	—	—	13	16,6	10	13,9											
32	31,5	32,5	30,75	33,25	15	18,6	12	15,9	8,5	12,7									
35	34,5	35,5	33,75	36,25	18	21,6	15	18,9	11,5	15,7	9,5	14							
38	37,5	38,5	36,75	39,25	21	24,6	18	21,9	14,5	18,7	12,5	17	9,5	14					
40	39,5	40,5	38,75	41,25	23	26,6	20	23,9	16,5	20,7	14,5	19	11,5	16					
42	41,5	42,5	40,75	43,25	25	28,6	22	25,9	18,5	22,7	16,5	21	13,5	18	10,5	15,7			
45	44,5	45,5	43,75	46,25	28	31,6	25	28,9	21,5	25,7	19,5	24	16,5	21	13,5	18,7	12,5	17,7	
48	47,5	48,5	46,75	49,25	31	34,6	28	31,9	24,5	28,7	22,5	27	19,5	24	16,5	21,7	15,5	20,7	
50	49,5	50,5	48,75	51,25	33	36,6	30	33,9	26,5	30,7	24,5	29	21,5	26	18,5	23,7	17,5	22,7	
55	54,4	55,6	53,5	56,5	36	39,6	33	36,9	29,5	33,7	27,5	32	24,5	29	21,5	26,7	20,5	25,7	
60	59,4	60,6	58,5	61,5	41	44,6	38	41,9	34,5	38,7	32,5	37	29,5	34	26,5	31,7	25,5	30,7	
65	64,4	65,6	63,5	66,5	46	49,6	43	46,9	39,5	43,7	37,5	42	34,5	39	31,5	36,7	30,5	35,7	
70	69,4	70,6	68,5	71,5	51	54,6	48	51,9	44,5	48,7	42,5	47	39,5	44	36,5	41,7	35,5	40,7	
75	74,4	75,6	73,5	76,5	56	59,6	53	56,9	49,5	53,7	47,5	52	44,5	49	41,5	46,7	40,5	45,7	
80	79,4	80,6	78,5	81,5	61	64,6	58	61,9	54,5	58,7	52,5	57	49,5	54	46,5	51,7	45,5	50,7	
85	84,3	85,7	83,25	86,75			63	66,9	59,5	63,7	57,5	62	54,5	59	51,5	56,7	50,5	55,7	
90	89,3	90,7	88,25	91,75			68	71,9	64,5	68,7	62,5	67	59,5	64	56,5	61,7	55,5	60,7	
95	94,3	95,7	93,25	96,75			73	76,9	69,5	73,7	67,5	72	64,5	69	61,5	66,7	60,5	65,7	
100	99,3	100,7	98,25	101,75			78	81,9	74,5	78,7	72,5	77	69,5	74	66,5	71,7	65,5	70,7	
105	—	—	103,25	106,75					79,5	83,7	77,5	82	74,5	79	71,5	76,7	70,5	75,7	
110	—	—	108,25	111,75					84,5	88,7	82,5	87	79,5	84	76,5	81,7	75,5	80,7	
115	—	—	113,25	116,75					89,5	93,7	87,5	92	84,5	89	81,5	86,7	80,5	85,7	
120	—	—	118,25	121,75					94,5	98,7	92,5	97	89,5	94	86,5	91,7	85,5	90,7	
125	—	—	123	127									94,5	99	91,5	96,7	90,5	95,7	
130	—	—	128	132									99,5	104	96,5	101,7	95,5	100,7	
135	—	—	133	137									104,5	109	101,5	106,7	100,5	105,7	
140	—	—	138	142									109,5	114	106,5	111,7	105,5	110,7	
145	—	—	143	147									114,5	119	111,5	116,7	110,5	115,7	
150	—	—	148	152									119,5	124	116,5	121,7	115,5	120,7	

(fortgesetzt)

Tabelle 1 (fortgesetzt)

Gewinde $d$		(M22)	M24	(M27)	M30	(M33)	M36	(M39)
		(M22 × 1,5)	M24 × 2	(M27 × 2)	M30 × 2	(M33 × 2)	M36 × 3	(M39 × 3)
		(M22 × 2)	M24 × 1,5	—	—	—	—	—
$b$ Hilfsmaß	1)	32,5	—	—	—	—	—	—
	2)	34,5	36,5	39,5	43	45	49	51
	3)	39,5	41,5	44,5	48	50	54	56
$d_s^{4)}$	Nennmaß	23	25	28	32	34	38	40
	min.	23,002	25,002	28,002	32,002	34,002	38,002	40,002
	max.	23,015	25,015	28,015	32,018	34,018	38,018	40,018
$d_g$	min.	21,1	23,1	25,7	29,7	31,7	35,7	37,7
	max.	21,4	23,4	26	30	32	36	38
$e$	min.	37,29	39,55	45,2	50,85	55,37	60,79	66,44
$k$	Nennmaß	14	15	17	19	21	22	25
	min.	13,65	14,65	16,65	18,58	20,58	21,58	24,58
	max.	14,35	15,35	17,35	19,42	21,42	22,42	25,42
$k_w$	min.	9,65	10,26	11,66	13,01	14,41	15,11	17,21
$r$	min.	0,8	0,8	1	1	1	1	1
	max.	0,95	0,95	1,15	1,15	1,15	1,15	1,15
$s$	max. = Nennmaß $s$	34	36	41	46	50	55	60
	min.	33	35	40	45	49	53,8	58,8

1) Für Längen  $l \leq 50$  mm

2) Für Längen  $50 \text{ mm} < l \leq 150$  mm

3) Für Längen  $l > 150$  mm

4) Toleranzfeld k6, andere Toleranzfelder sind bei Bestellung anzugeben, z. B.:

Paßschraube DIN 609 — M12 n6 × 60 — 8.8

Der Paßschaft mit Toleranzfeld k6 wird üblicherweise mit einer Bohrungstoleranz H7 gepaart.

ANMERKUNG: Die in der bisherigen Ausgabe enthaltenen Maße  $l_k$  min. und  $l_k$  max. waren Angaben für den Anwender.  $l_k$  min. wurde durch das bei Schrauben übliche Maß  $l_g$  max. ersetzt, ohne daß dabei die Zahlenwerte selbst verändert wurden.

Für die maximale Klemmlänge gilt weiterhin

$$l_k \text{ max.} = l \text{ min. (nach DIN 78)}$$

Längen über 200 mm sind von 10 mm zu 10 mm zu stufen.

Eingeklammerte Gewinde und Längen sind möglichst zu vermeiden.

Üblicherweise werden die Schrauben in den durch Angabe der Klemmlängen und Gewichte gekennzeichneten Größen hergestellt.

Für Instandsetzungsfälle (ausgebohrte Löcher) sollten Paßschrauben mit um 1 mm größerem Schaftdurchmesser verwendet werden, z. B. für M20  $d_s = 22$  mm statt 21 mm. Die Bezeichnung der Paßschraube ist entsprechend durch Angabe des größeren Schaftdurchmessers zu ergänzen, z. B.:

Paßschraube DIN 609 — M20 × 22 × 120 — 8.8

(fortgesetzt)

Tabelle 1 (fortgesetzt)

Gewinde <i>d</i>			(M22)	M24	(M27)	M30	(M33)	M36	(M39)								
			(M22 × 1,5)	M24 × 2	(M27 × 2)	M30 × 2	(M33 × 2)	M36 × 3	(M39 × 3)								
			(M22 × 2)	M24 × 1,5	—	—	—	—	—								
<i>l</i> Produktklasse B			Schaftlängen <i>y</i> und <i>l<sub>g</sub></i>														
			<i>y</i> - <sub>0</sub> - <sub>1</sub>	<i>l<sub>g</sub></i> max.	<i>y</i> - <sub>0</sub> - <sub>1</sub>	<i>l<sub>g</sub></i> max.	<i>y</i> - <sub>0</sub> - <sub>1</sub>	<i>l<sub>g</sub></i> max.	<i>y</i> - <sub>0</sub> - <sub>1</sub>	<i>l<sub>g</sub></i> max.	<i>y</i> - <sub>0</sub> - <sub>1</sub>	<i>l<sub>g</sub></i> max.	<i>y</i> - <sub>0</sub> - <sub>1</sub>	<i>l<sub>g</sub></i> max.	<i>y</i> - <sub>0</sub> - <sub>1</sub>	<i>l<sub>g</sub></i> max.	<i>y</i> - <sub>0</sub> - <sub>1</sub>
48	46,75	49,25	11,5	16,7													
50	48,75	51,25	13,5	18,7													
55	53,5	56,5	16,5	21,7	14	19,8											
60	58,5	61,5	21,5	26,7	19	24,8	16	21,8									
65	63,5	66,5	26,5	31,7	24	29,8	21	26,8	17	23,5	15	21,5					
70	68,5	71,5	31,5	36,7	29	34,8	26	31,8	22	28,5	20	26,5	15	22			
75	73,5	76,5	36,5	41,7	34	39,8	31	36,8	27	33,5	25	31,5	20	27	18	25	
80	78,5	81,5	41,5	46,7	39	44,8	36	41,8	32	38,5	30	36,5	25	32	23	30	
85	83,25	86,75	46,5	51,7	44	49,8	41	46,8	37	43,5	35	41,5	30	37	28	35	
90	88,25	91,75	51,5	56,7	49	54,8	46	51,8	42	48,5	40	46,5	35	42	33	40	
95	93,25	96,75	56,5	61,7	54	59,8	51	56,8	47	53,5	45	51,5	40	47	38	45	
100	98,25	101,75	61,5	66,7	59	64,8	56	61,8	52	58,5	50	56,5	45	52	43	50	
105	103,25	106,75	66,5	71,7	64	69,8	61	66,8	57	63,5	55	61,5	50	57	48	55	
110	108,25	111,75	71,5	76,7	69	74,8	66	71,8	62	68,5	60	66,5	55	62	53	60	
115	113,25	116,75	76,5	81,7	74	79,8	71	76,8	67	73,5	65	71,5	60	67	58	65	
120	118,25	121,75	81,5	86,7	79	84,8	76	81,8	72	78,5	70	76,5	65	72	63	70	
125	123	127	86,5	91,7	84	89,8	81	86,8	77	83,5	75	81,5	70	77	68	75	
130	128	132	91,5	96,7	89	94,8	86	91,8	82	88,5	80	86,5	75	82	73	80	
135	133	137	96,5	101,7	94	99,8	91	96,8	87	93,5	85	91,5	80	87	78	85	
140	138	142	101,5	106,7	99	104,8	96	101,8	92	98,5	90	96,5	85	92	83	90	
145	143	147	106,5	111,7	104	109,8	101	106,8	97	103,5	95	101,5	90	97	88	95	
150	148	152	111,5	116,7	109	114,8	106	111,8	102	108,5	100	106,5	95	102	93	100	
160	158	162					111	116,8	107	113,5	105	111,5	100	107	98	105	
170	168	172					121	126,8	117	123,5	115	121,5	110	117	108	115	
180	178	182					131	136,8	127	133,5	125	131,5	120	127	118	125	
190	187,7	192,3					141	146,8	137	143,5	135	141,5	130	137	128	135	
200	197,7	202,3					151	156,8	147	153,5	145	151,5	140	147	138	145	

(fortgesetzt)

Tabelle 1 (abgeschlossen)

Gewinde <i>d</i>		M42	(M45)	M48	(M52)					
		M42 × 3	(M45 × 3)	M48 × 3	(M52 × 3)					
		—	—	—	—					
<i>b</i> Hilfsmaß	<sup>2)</sup>	56	59	63	65					
	<sup>3)</sup>	61	64	68	70					
<i>d<sub>s</sub></i> <sup>4)</sup>	Nennmaß	44	46	50	55					
	min.	44,002	46,002	50,002	55,002					
	max.	44,018	46,018	50,018	55,021					
<i>d<sub>g</sub></i>	min.	41,7	43,7	47,7	52,7					
	max.	42	44	48	53					
<i>e</i>	min.	71,3	76,95	82,6	88,25					
<i>k</i>	Nennmaß	26	28	30	33					
	min.	25,58	27,58	29,58	32,5					
	max.	26,42	28,42	30,42	33,5					
<i>k<sub>w</sub></i>	min.	17,91	19,31	20,71	22,75					
<i>r</i>	min.	1	1	1	1					
	max.	1,15	1,15	1,15	1,15					
<i>s</i>	max. = Nennmaß <i>s</i>	65	70	75	80					
	min.	63,1	68,1	73,1	78,1					
<i>l</i> Produktklasse B			Schaftlängen <i>y</i> und <i>l<sub>g</sub></i>							
Nenn- maß	min.	max.	<i>y</i> - <sub>0</sub> -1	<i>l<sub>g</sub></i> max.	<i>y</i> - <sub>0</sub> -1	<i>l<sub>g</sub></i> max.	<i>y</i> - <sub>0</sub> -1	<i>l<sub>g</sub></i> max.	<i>y</i> - <sub>0</sub> -1	<i>l<sub>g</sub></i> max.
70	68,5	71,5								
75	73,5	76,5								
80	78,5	81,5	17,5	25						
85	83,25	86,75	22,5	30	19,5	27				
90	88,25	91,75	27,5	35	24,5	32	20	28,3	18	26,3
95	93,25	96,75	32,5	40	29,5	37	25	33,3	23	31,3
100	98,25	101,75	37,5	45	34,5	42	30	38,3	28	36,3
105	103,25	106,75	42,5	50	39,5	47	35	43,3	33	41,3
110	108,25	111,75	47,5	55	44,5	52	40	48,3	38	46,3
115	113,25	116,75	52,5	60	49,5	57	45	53,3	43	51,3
120	118,25	121,75	57,5	65	54,5	62	50	58,3	48	56,3
125	123	127	62,5	70	59,5	67	55	63,3	53	61,3
130	128	132	67,5	75	64,5	72	60	68,3	58	66,3
135	133	137	72,5	80	69,5	77	65	73,3	63	71,3
140	138	142	77,5	85	74,5	82	70	78,3	68	76,3
145	143	147	82,5	90	79,5	87	75	83,3	73	81,3
150	148	152	87,5	95	84,5	92	80	88,3	78	86,3
160	158	162	92,5	100	89,5	97	85	93,3	83	91,3
170	168	172	102,5	110	99,5	107	95	103,3	93	101,3
180	178	182	112,5	120	109,5	117	105	113,3	103	111,3
190	187,7	192,3	122,5	130	119,5	127	115	123,3	113	121,3
200	197,7	202,3	132,5	140	129,5	137	125	133,3	123	131,3

<sup>2)</sup> bis <sup>4)</sup> siehe Seite 4

### 3 Gewichte

Die angegebenen Gewichte sind Anhaltswerte.

Für Schrauben mit Feingwinde können etwa die gleichen Gewichte angenommen werden.

Tabelle 2: Gewichte

Gewinde <i>d</i>	M8	M10	M12	M14	M16	M18	M20	M22	M24	M27	M30	M33	M36	M39	M42	M45	M48	M52	
Länge <i>l</i>	Gewicht (7,85 kg/dm <sup>3</sup> ) in kg je 1 000 Stück ≈																		
25	17																		
28	18,5																		
30	19,5	31,8																	
32	20,5	33,3	46,5																
35	22	35,5	48,6	68,3															
38	23,5	37,7	51,7	72,5	101														
40	24,5	39,2	53,8	75,3	104														
42	25,5	40,7	55,8	78,0	107	141													
45	27	42,9	59,0	82,2	112	146	195												
48	28,5	45,2	62,1	86,4	118	153	200	250											
50	29,5	46,7	64,2	89,1	121	157	203	254											
55	32	49,9	68,7	96,5	130	167	215	271	310										
60	34,5	53,6	73,9	103	139	178	229	288	339	478									
65	37	57,4	79,2	110	148	189	242	304	358	502	630	782							
70	39,5	61,1	84,4	117	157	201	256	320	378	526	661	818	1 020						
75	42	64,8	89,6	124	166	212	269	336	397	550	693	854	1 070	1 290					
80	44,5	68,6	94,8	131	175	223	283	353	416	574	724	890	1 110	1 340	1 600				
85		72,3	100	138	184	234	297	369	435	599	756	926	1 160	1 390	1 660	1 960	2 340		
90		76,0	105	145	193	245	310	385	455	623	787	961	1 200	1 440	1 720	2 030	2 410	2 890	
95		79,7	110	152	202	256	324	402	474	647	819	997	1 250	1 490	1 780	2 100	2 490	2 980	
100		83,5	115	158	211	267	338	418	493	671	850	1 040	1 290	1 540	1 840	2 170	2 570	3 080	
105			121	165	219	278	351	434	512	695	882	1 070	1 330	1 590	1 900	2 240	2 640	3 170	
110			126	172	228	290	365	451	532	719	914	1 110	1 380	1 640	1 960	2 300	2 720	3 270	
115			131	179	237	301	378	467	551	744	945	1 140	1 420	1 690	2 020	2 370	2 790	3 360	
120			136	186	246	312	392	483	570	768	977	1 180	1 470	1 740	2 080	2 430	2 870	3 460	
125					255	323	406	500	590	792	1 010	1 220	1 510	1 790	2 140	2 500	2 950	3 550	
130					264	333	419	516	609	816	1 050	1 250	1 560	1 840	2 200	2 560	3 020	3 640	
135					273	345	433	532	628	840	1 080	1 290	1 600	1 890	2 260	2 630	3 100	3 740	
140					282	356	446	548	647	864	1 110	1 320	1 650	1 940	2 320	2 690	3 180	3 830	
145					291	367	460	565	667	889	1 140	1 360	1 690	1 990	2 380	2 760	3 260	3 920	
150					300	379	474	581	686	913	1 170	1 390	1 740	2 040	2 440	2 820	3 330	4 020	
160										959	1 230	1 460	1 810	2 130	2 540	2 940	3 470	4 180	
170										1 010	1 290	1 530	1 900	2 220	2 660	3 070	3 630	4 370	
180										1 060	1 350	1 600	1 990	2 320	2 780	3 200	3 780	4 550	
190										1 110	1 420	1 670	2 080	2 420	2 900	3 330	3 940	4 740	
200										1 160	1 480	1 740	2 170	2 520	3 020	3 460	4 090	4 930	

#### 4 Technische Lieferbedingungen

**Tabelle 3: Technische Lieferbedingungen**

Werkstoff		Stahl	Nichtrostender Stahl	Nichteisenmetall
Allgemeine Anforderungen		nach DIN ISO 8992		
Gewinde	Toleranz	6 g		
	Norm	DIN 13-15		
Mechanische Eigenschaften	Festigkeitsklasse (Werkstoff) <sup>1)</sup>	$d \leq 39$ mm: 8.8 $d > 39$ mm: nach Vereinbarung	$d \leq 20$ mm: A2-70 $20 \text{ mm} < d \leq 39$ mm: A2-50 $d > 39$ mm: nach Vereinbarung	z. B. CU2, CU3
	Norm	DIN EN 20898-1	DIN ISO 3506	DIN EN 28839
Grenzabmaße, Form- und Lagetoleranzen	Produktklasse <sup>2)</sup>	$d \leq 10$ mm: A $d \geq 12$ mm: B		
	Norm	DIN ISO 4759-1		
Oberfläche	geschwärzt <sup>3)</sup> (thermisch oder chemisch)	blank		blank
	Paßschaft blank	—		—
	Für galvanischen Oberflächenschutz gilt DIN ISO 4042 <sup>4)</sup>	—		—
	Für Feuerverzinkung gilt DIN 267-10	—		—
	Für die Oberflächenrauheit gilt DIN 267-2 Für die Grenzwerte der Oberflächenfehler gilt DIN EN 26157-3			
Annahmeprüfung	Für die Annahmeprüfung gilt DIN ISO 3269			

<sup>1)</sup> Werden andere Festigkeitsklassen oder Werkstoffe benötigt, so sind diese nach den entsprechenden Normen auszuwählen.

<sup>2)</sup> Wird bei Gewinde- Nenndurchmesser  $d \geq 12$  mm die Produktklasse A gewünscht, so ist dies in der Bezeichnung anzugeben, z. B.:  
**Paßschraube DIN 609 — M20 × 100 — 8.8 — A**  
In diesem Fall gelten die entsprechenden Toleranzen nach DIN ISO 4759-1. Dies gilt nicht für den Durchmesser des Paßschaftes.

<sup>3)</sup> Bei anderen Festigkeitsklassen oder Werkstoffen gelten gegebenenfalls andere Oberflächen als Regelfall, z. B. bei 5.6 "wie hergestellt", d. h. ohne zusätzliche Oberflächenbehandlung.

<sup>4)</sup> Bei galvanisch oberflächengeschützten Paßschrauben kann der Schaft aus herstellungstechnischen Gründen in blanker Ausführung geliefert werden, da mit Oberflächenschutz die vorgeschriebene Schafttoleranz nicht eingehalten werden kann. Gegebenenfalls sind wegen eines etwa erforderlichen Oberflächenschutzes für den Paßschaft Vereinbarungen zu treffen.

## 5 Bezeichnung

Bezeichnung einer Sechskant-Paßschraube mit Gewinde M16, Nennlänge  $l = 60$  mm und Festigkeitsklasse 8.8:

Paßschraube DIN 609 — M16 × 60 — 8.8

Bezeichnung einer Sechskant-Paßschraube mit Gewinde M20 × 1,5, mit Zugabe (Schaftdurchmesser  $d_s = 21,3$  mm), Nennlänge  $l = 100$  mm und Festigkeitsklasse 8.8:

Paßschraube DIN 609 — M20 × 1,5 × 21,3 × 100 — 8.8

Sechskant-Paßschrauben mit Gewinde-Nenndurchmesser  $d = 10, 12, 14$  und  $22$  mm haben die neuen Schlüsselweiten nach DIN ISO 272, die in der Bezeichnung gesondert anzugeben sind, z. B.:

Bezeichnung einer Sechskant-Paßschraube mit Gewinde M12 × 1,25, Nennlänge  $l = 60$  mm, neue Schlüsselweite 18 mm (SW 18) und Festigkeitsklasse 8.8:

Paßschraube DIN 609 — M12 × 1,25 × 60 — SW 18 — 8.8

Für die Bezeichnung von Formen und Ausführungen mit zusätzlichen Bestellangaben gilt DIN 962.

Für Schrauben nach dieser Norm gilt Sachmerkmal-Leiste DIN 4000-2-1.

## Anhang A (informativ)

### Alte Schlüsselweiten für den Ersatzteilbedarf

Für Schrauben mit Gewinde M10, M12, M14 und M22 sind die alten Schlüsselweiten 17, 19, 22 und 32 mm in DIN ISO 272 nicht enthalten und sollen nicht mehr verwendet werden. Mit Rücksicht auf vorhandene Unterlagen und auf den Ersatzteilbedarf können die Schrauben mit den alten Schlüsselweiten nach dem untenstehenden Bezeichnungsbeispiel bestellt werden. Für die Maße der Schlüsselweiten gilt die Tabelle A.1.

Tabelle A.1: Maße der alten Schlüsselweiten

Gewinde $d$		M10	M12	M14	M22
$e$	min.	18,90	20,88	23,91	35,03
$s$	max. = Nennmaß $s$	17	19	22	32
	min.	16,73	18,48	21,16	31

Werden in Sonderfällen Produkte mit den alten Schlüsselweiten benötigt, so gilt die bisherige Bezeichnung, z. B.:

Paßschraube DIN 609 — M12 × 1,25 × 60 — 8.8

## Zitierte Normen

DIN 13-15	Metrisches ISO-Gewinde — Grundabmaße und Toleranzen für Gewinde ab 1 mm Durchmesser
DIN 78	Gewindeenden — Schraubenüberstände für Metrisches ISO-Gewinde nach DIN 13
DIN 267-2	Mechanische Verbindungselemente — Technische Lieferbedingungen, Ausführung und Maßgenauigkeit
DIN 267-10	Mechanische Verbindungselemente — Technische Lieferbedingungen, Feuerverzinkte Teile
DIN 332-1	Zentrierbohrungen — 60°, Form R, A, B und C
DIN 962	Schrauben und Muttern — Bezeichnungsangaben, Formen und Ausführungen
DIN 4000-2	Sachmerkmal-Leisten — für Schrauben und Muttern
DIN EN 20898-1	Mechanische Eigenschaften von Verbindungselementen — Teil 1: Schrauben (ISO 898-1 : 1988) Deutsche Fassung EN 20898-1 : 1991
DIN EN 26157-3	Verbindungselemente — Oberflächenfehler — Schrauben für spezielle Anforderungen (ISO 6157-3 : 1988) Deutsche Fassung EN 26157-3 : 1991
DIN EN 28839	Mechanische Eigenschaften von Verbindungselementen — Schrauben und Muttern aus Nichteisenmetallen (ISO 8839 : 1986) Deutsche Fassung EN 28839 : 1991
DIN ISO 272	Mechanische Verbindungselemente — Schlüsselweiten für Sechskantschrauben und -muttern
DIN ISO 3269	Mechanische Verbindungselemente — Annahmepfung; Identisch mit ISO 3269 : 1988
DIN ISO 3506	Verbindungselemente aus nichtrostenden Stählen — Technische Lieferbedingungen; Identisch mit ISO 3506 : 1979
DIN ISO 4042	Teile mit Gewinde — Galvanische Überzüge; Identisch mit ISO 4042 : 1989
DIN ISO 4759-1	Mechanische Verbindungselemente — Toleranzen für Schrauben und Muttern mit Gewindedurchmessern von 1,6 bis 150 mm, Produktklassen A, B und C
DIN ISO 8992	Verbindungselemente — Allgemeine Anforderungen für Schrauben und Muttern; Identisch mit ISO 8992 : 1986

## Frühere Ausgaben

DIN 609: 1942-04, 1951-09, 1953-07, 1953-11, 1956-04, 1963-05, 1971-01, 1984-07

## Änderungen

Gegenüber der Ausgabe Juli 1984 wurden folgende Änderungen vorgenommen:

- a) Das Maß  $l_k$  min. wurde durch  $l_g$  max. ersetzt.
- b) Der Maßbuchstabe  $k'$  wurde durch  $k_w$  ersetzt.
- c) Eine Toleranz für die Rechtwinkligkeit Schaft/Kopf wurde aufgenommen.
- d) Für die Gewinde M8, M10, M12, (M14) und M16 wurde zusätzlich das Feingewinde aufgenommen.
- e) Für Schrauben mit Gewinde-Nenn Durchmesser (10, 12, 14 und 22 mm) wurden die Schlüsselweiten geändert.
- f) Die Toleranzen wurden als nicht gerundete Werte aufgenommen.
- g) Die Norm wurde redaktionell überarbeitet.