

# DIN 3570

## Болт-скоба. Хомут U-образный

### Описание:

Стандарт DIN 3570 описывает болт-скобу или U-образный хомут. Это универсальный крепежный элемент, который используется для соединения и закрепления различных конструкций. Он представляет собой хомут U-образной формы с нанесенной на концы метрической резьбой. Закрепляется на поверхности при помощи болта или шпильки. Технические характеристики болта-скобы дин 3570: метрический диаметр резьбы варьируется от M10 до M24. Используется с трубами диаметром от 15 до 500 мм., диапазон его зажима составляет 20-521 мм. Длина резьбовой части – 30-70 мм.

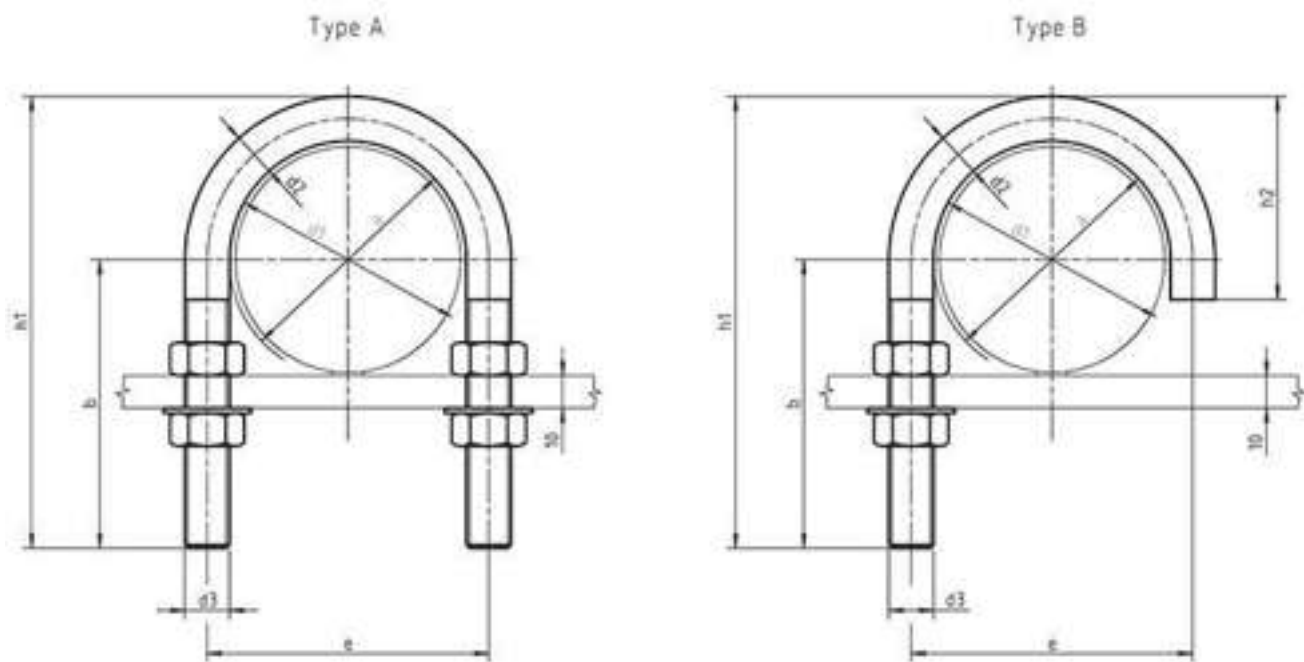
### Материалы изготовления:

- Сталь без покрытия
- Оцинкованная сталь
- Нержавеющая сталь, класс прочности A2, A4
- Сталь с покрытием горячий цинк

### Применение скобы дин 3570:

Особенностью болт-скобы является возможность регулировки диаметра и надежной фиксации элементов, что обеспечивает простоту и быстроту монтажа. Болт-скобы также обладают высокой прочностью и долговечностью, что позволяет использовать их в различных отраслях промышленности, в том числе в строительстве, машиностроении, энергетике и других.

### Болт-скоба дин 3570 чертеж:



### Размеры DIN 3570:

Размер резьбы	Размер	Под диаметр трубы	Диаметр зажима	Длина резьбы	Диаметр стержня	Ширина	Длина от конца до середины
M10	23	15	20-21	30	10	33	60
M10	30	20	25-26.9	40	10	40	70
M10	38	25	30-33.7	40	10	48	76
M10	46	32	38-42.4	50	10	56	86
M10	52	40	44.5-48.3	50	10	62	92
M12	64	50	57-60.3	50	12	76	109
M12	82	65	76.1	50	12	94	125
M12	94	80	88.9	50	12	106	138
M16	120	100	108-114.3	60	16	136	171
M16	148	125	133-139.7	60	16	164	191
M16	176	150	159-168.3	60	16	192	217
M20	228	200	216-219.1	70	20	248	283
M20	282	250	267-273	70	20	302	334
M20	332	300	318-323.9	70	20	352	385
M24	530	500	508-521	70	24	554	589